



Prodotto	SmartOne 365
Articolo	Cod. 5140030102
Descrizione	<p>Regolatore digitale compatto con display multi-touch full-glass black da 4" (display 480x480px) per il controllo e la visualizzazione di 1 zona in riscaldamento e/o raffrescamento radiante con il trattamento aria (consenso deumidificazione). Per la gestione dell'impianto, il display si avvale della regolazione PID, e dell'optimum start/stop. All'interno del regolatore sono collocati i sensori di temperatura, umidità e qualità dell'aria. Il sistema, connesso alla rete Wi-Fi, è compatibile con il servizio Cloud, che permette la gestione completa da remoto del sistema, tramite App iOS, App Android e Browser/PC. Gestione multiabitazione/impianto. Portale web per la gestione dell'account utente con diritti personalizzati, reportistica e messaggistica dedicata. Controllo vocale in abbinamento al servizio Amazon Alexa con possibilità integrazione con altri sistemi domotici. Geolocalizzazione con algoritmi intelligenti, a tutela della privacy la posizione dell'utente non è monitorata. Dati mantenuti con tecnologia a garanzia della sicurezza e della protezione della privacy dell'utente.</p> <p>SmartOne 365 può essere usato in modo indipendente (modalità: Stand-Alone) gestendo 1 zona in riscaldamento/raffrescamento consentendo di controllare direttamente fino ad un massimo 5 attuatori elettrotermici Eurotherm + Deumidificazione o sostituire uno o più sensori SmartPoint-T/U nel sistema Smartcomfort (modalità: Integrato Smartcomfort) e consentire le impostazioni direttamente dall'ambiente dove è installato.</p> <p>Connessioni elettriche e bus predisposte sul supporto tramite morsettiera a molla, bus RS-485 (non optoisolato) con contatto di massa GND, connettività WiFi, 2 relè 230Vac max 5A (carico resistivo), 2 ingressi analogici.</p> <p>Supporto in plastica per il montaggio a muro su scatola tonda ø70mm.</p>
Modalità di funzionamento	<p>Modalità: Stand-Alone</p> <p>Collegamento: - alimentazione 230 Vac / 50 Hz          - relè per testina/e elettrotermica (max 5)          - relè per consenso deumidificatore          - modbus RTU per collegamento con domotica</p> <p>Commutazione estate/inverno con relè esterno o con comando su display o da app          Visualizzazione qualità aria.          Sensore di movimento: attiva la schermata di visualizzazione set point della stanza.</p> <p>Modalità: Integrato nel sistema Smartcomfort 365</p> <p>Collegamento: - alimentazione 230 Vac / 50 Hz          - comunicazione attraverso router WiFi in locale con la SmartComfort 365 (max 10m lineari), oppure via bus RTU connesso alla SmartComfort 365 (lo stesso cavo della gestione del Deuclima-VMC)</p> <p>Commutazione di funzionamento tra estate/inverno ricevuta dalla SmartComfort 365.</p>

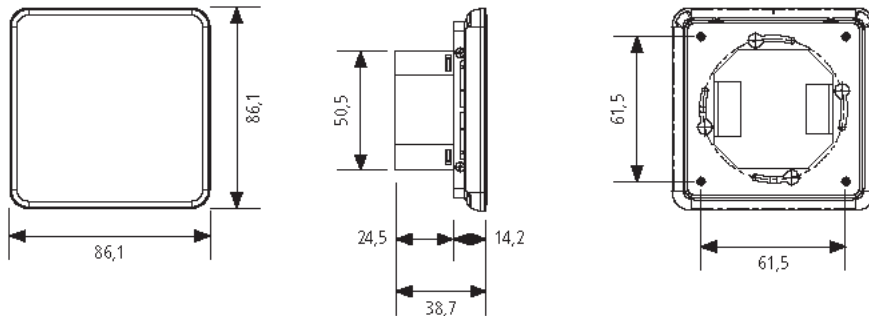
Nota: La presente scheda tecnica annulla e sostituisce le versioni precedenti. I dati riportati in questa scheda corrispondono alle Nostre attuali conoscenze ed esperienze. Da essa, tuttavia non possono derivare Nostre responsabilità e nessuna rivalsa. Essi non esonerano in linea di principio il Cliente dal controllare autonomamente il prodotto sotto il profilo della sua idoneità per il tipo di impiego previsto.

I prodotti Eurotherm sono soggetti a continui controlli di qualità sia sulle materie prime che sul prodotto finito.

## SmartOne 365

03.03.2020 - rev. n°3

Misure	Dimensioni Display touch screen = 86,1 mm x 86,1 mm (display 480x480 px) Profondità Display touch screen fuori muro = 14,2 mm Backplate = 24,5 mm
Dati tecnici	Alimentazione: 230 Vac / 50 Hz / 4W Condizioni climatiche di funzionamento: 0° - 50°C Cablaggio Bus: cavo con 2 coppie intrecciate (twistate) (4 fili), schermato compatibile <b>EIA RS-485</b> con impedenza caratteristica pari a <b>120 Ohm</b> .
Il prodotto è rispondente alle seguenti norme	Marchio CE Direttiva 2004/108/CE – Direttiva 2006/95/CE - EN 60730-2-9:2010
Idoneità ambiente di installazione	Ambiente interno, come sistema di gestione e controllo del comfort



Nota: La presente scheda tecnica annulla e sostituisce le versioni precedenti. I dati riportati in questa scheda corrispondono alle Nostre attuali conoscenze ed esperienze. Da essa, tuttavia non possono derivare Nostre responsabilità e nessuna rivalsa. Essi non esonerano in linea di principio il Cliente dal controllare autonomamente il prodotto sotto il profilo della sua idoneità per il tipo di impiego previsto.  
 I prodotti Eurotherm sono soggetti a continui controlli di qualità sia sulle materie prime che sul prodotto finito.